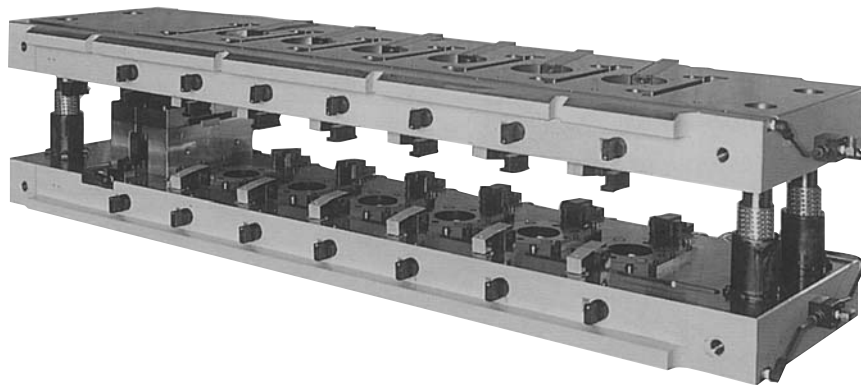


# スターEDS<sup>®</sup>-02 多工程用 エコノミック ダイ システム

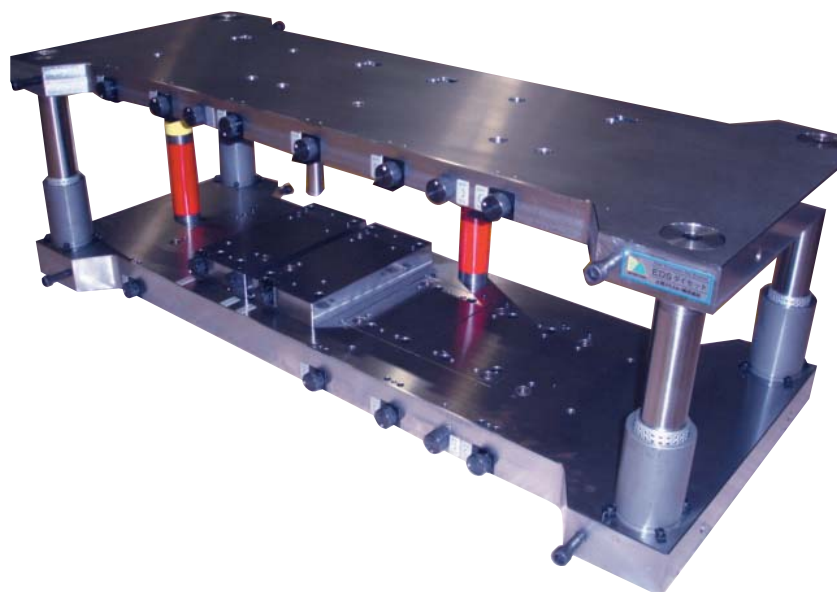
このタイプの基本型となるEDS-01を接続し複合したタイプです。標準のベースプレートを基本モジュールとして、それを接続することにより、トランスファー金型やプログレッシブ金型のレイアウトになるように考えられています。



トランスファー、プログレッシブ、ロボット加工まで  
お客様の仕様に応じて対応致します。

# スターEDS<sup>®</sup>-04 高精度用 エコノミック ダイ システム

これまで精密型には用途が避けられていたEDS特有のロケーションピンによる型合わせ。上下芯だし専用治具および高精度ベースプレートにより高精度化を実現したEDSダイセットです。



スターEDSシステム

## 特徴

- ① 極少クリアランス(0.02以下)の抜き型や精度を要する金型にも対応。
- ② ロケーションピン部を(Y・X)方向に微調整が可能な為、プレス据付後でも使用ダイハイトの上下位置精度出しが可能。
- ③ 検査データ表にて上下のロケーションピンズレ量をX、Y数値およびグラフ化による方向表示。