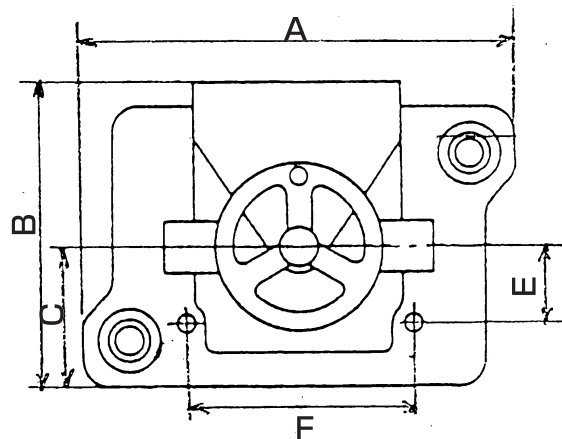
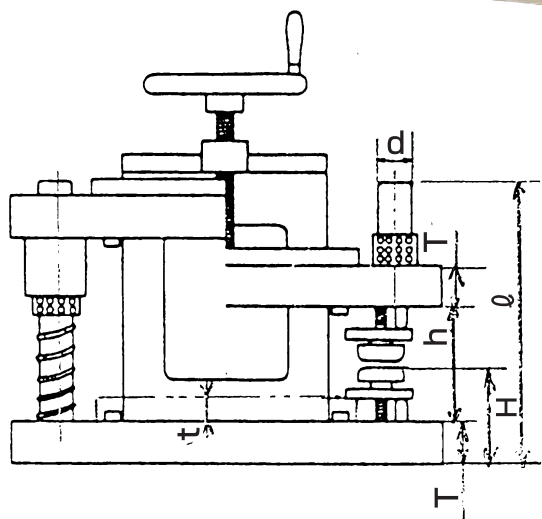
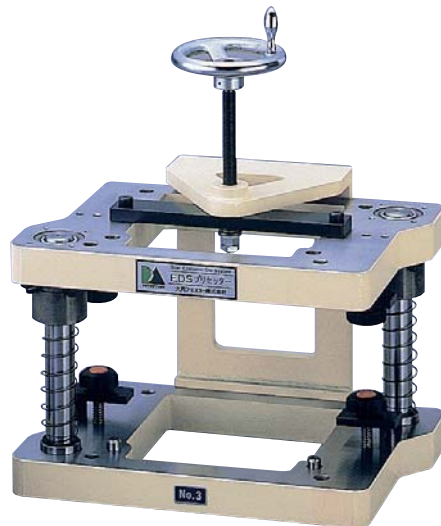


# スターEDS<sup>®</sup>-03 プリセッタ

パンチとダイのベースプレートへの芯出し取付けを容易に又精密にできるプリセッタ  
 これはEDSダイセットで使用する金型を事前に上下の位置精度を出し型合わせを行う治具です。  
 その為、プリセッタを使うことによりプレス機での作業、トライアルが早く簡単にできます。



スターEDSシステム

● 注文方法 **EDS-03-No.1=1**  
└─ カタログ番号 ─┘ └─ 台数 ─┘

## ■ パンチ、ダイの位置決め

- ① プリセッタにベースプレートをセットし、上ホルダーをハンドルで回し徐々に下げパンチ先端をダイに接近させ両者の対応が決まります。
- ② 抜き型であれば、プリセッタを倒して光でクリアランスをチェックできます。
- ③ 抜き型のクリアランスは0.03mm～0.04mm程度まで使えます。

## ● 寸法および価格表

円/台

カタログ番号	A	B	C	H	T	d	I	E	F	t	H(ダイハイト)	価格
EDS-03-No.1	300	167	75	90	40	22	230	20	120	16	80~150	御見積
EDS-03-No.2	370	217	100	90	40	25	240	45	180	16	65~166	
EDS-03-No.3	420	293	135	96	40	32	270	75	220	22	85~186 H185~286	
EDS-03-No.4	610	393	185	101	45	38	280	120	320	22	85~186 H180~281	